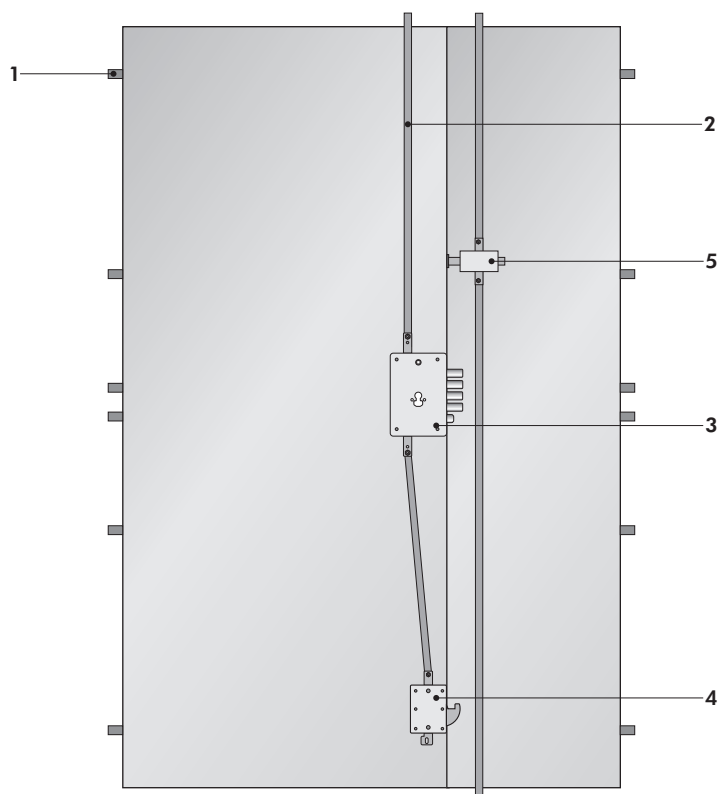


VISTA



Fare riferimento alla scheda **A11** per ingombri e misure

SCHEDA

G17

CARATTERISTICHE DI BASE

Porta blindata in acciaio rivestita in legno con accessori e caratteristiche tecniche di serie come da nostra produzione

- 1 - Rostri fissi
- 2 - Asta di chiusura superiore
- 3 - Serratura di sicurezza triplice a cilindro
- 4 - Deviatore tipo "Hook"
- 5 - Dispositivo di chiusura Anta Semifissa