

# SLEEK



**Porta blindata a doppia battuta  
con cerniere a scomparsa**

*Porte blindée à double feuillure  
avec charnière escamotable*

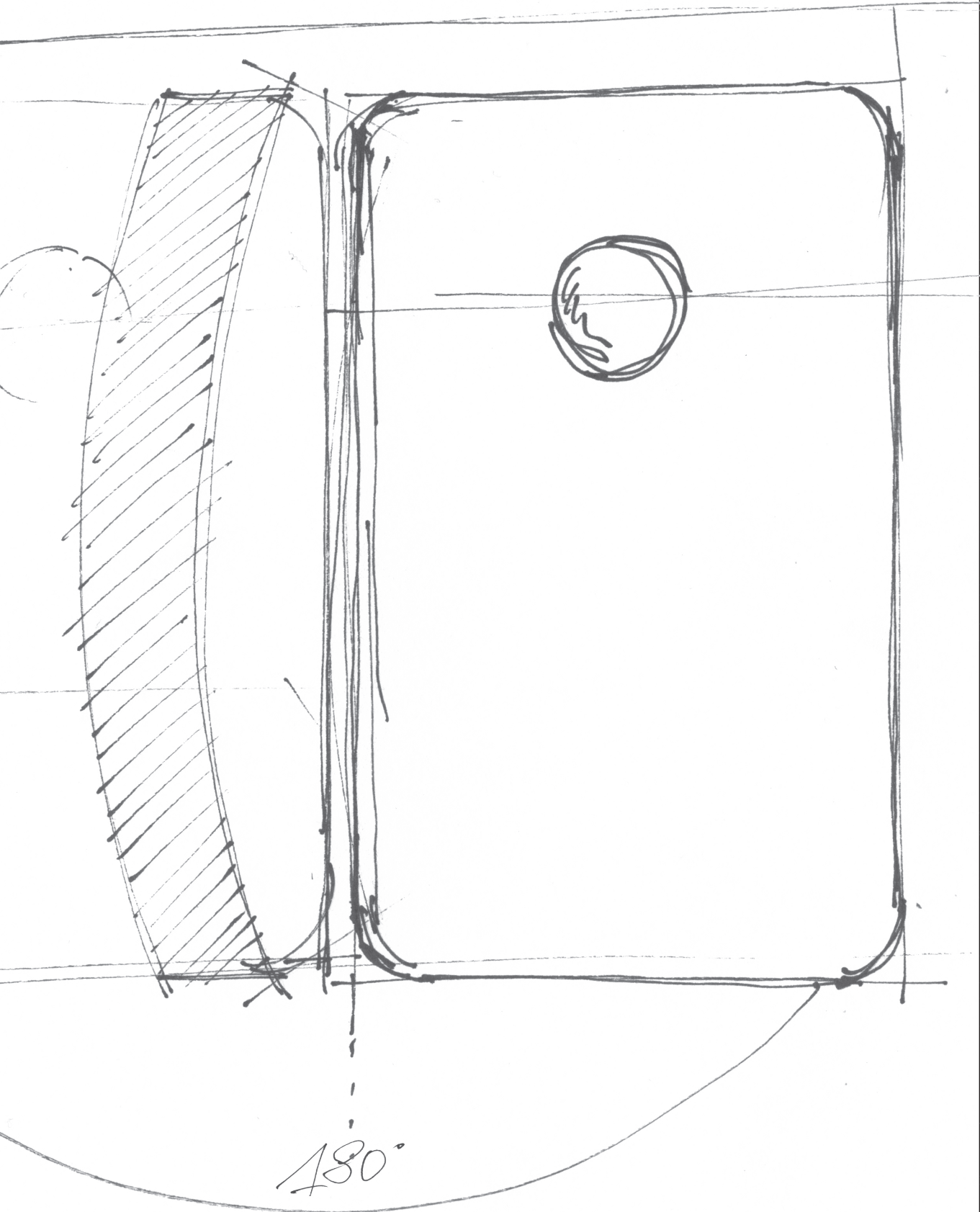
THE ITALIAN STYLE DOOR

**Dierre**

YOUR HOME, YOUR LIFE



# FLYING EXPERIENCE



La creatività si muove su percorsi contemporanei e arriva a tradurre in puro design ricerca e innovazione tecnologica, esaltando sicurezza, prestazioni termiche e d'isolamento acustico. Nasce il Progetto Sleek, la nuova porta blindata Dierre, che trae la sua ispirazione dall'ingegneria aeronautica. Sleek è resistente all'effrazione, filo muro, con avveniristiche cerniere a scomparsa Macron 5.0, brevetto esclusivo Dierre, a doppia battuta e apertura a 180°. Elegante, essenziale, unica, Sleek può essere realizzata in grandi dimensioni, con tre differenti varianti di design, ampi fiancoluce e sopraluce.

## WELCOME HOME

*La créativité suit des parcours contemporains et arrive à transformer la recherche et l'innovation technologique en design à l'état pur, en exaltant la sécurité, les performances thermiques et l'isolation acoustique. Naît le Projet Sleek, la nouvelle porte blindée Dierre, qui puise son inspiration dans l'ingénierie aéronautique. La porte Sleek est résistante aux effractions, au ras du mur, avec des charnières escamotables futuristes Macron 5.0, brevet exclusif Dierre, à double feuillure et avec une ouverture à 180°. Élégante, essentielle, unique, la porte Sleek peut être réalisée en grandes dimensions, avec trois variantes de design différentes, et présente des lucarnes latérales et des vasistas très amples.*



# SLEEK



**Porta blindata a doppia battuta,  
con cerniere a scomparsa a rotazione libera di 180°**

***Porte blindée à double feuillure avec  
charnières escamotables à rotation libre de 180°***



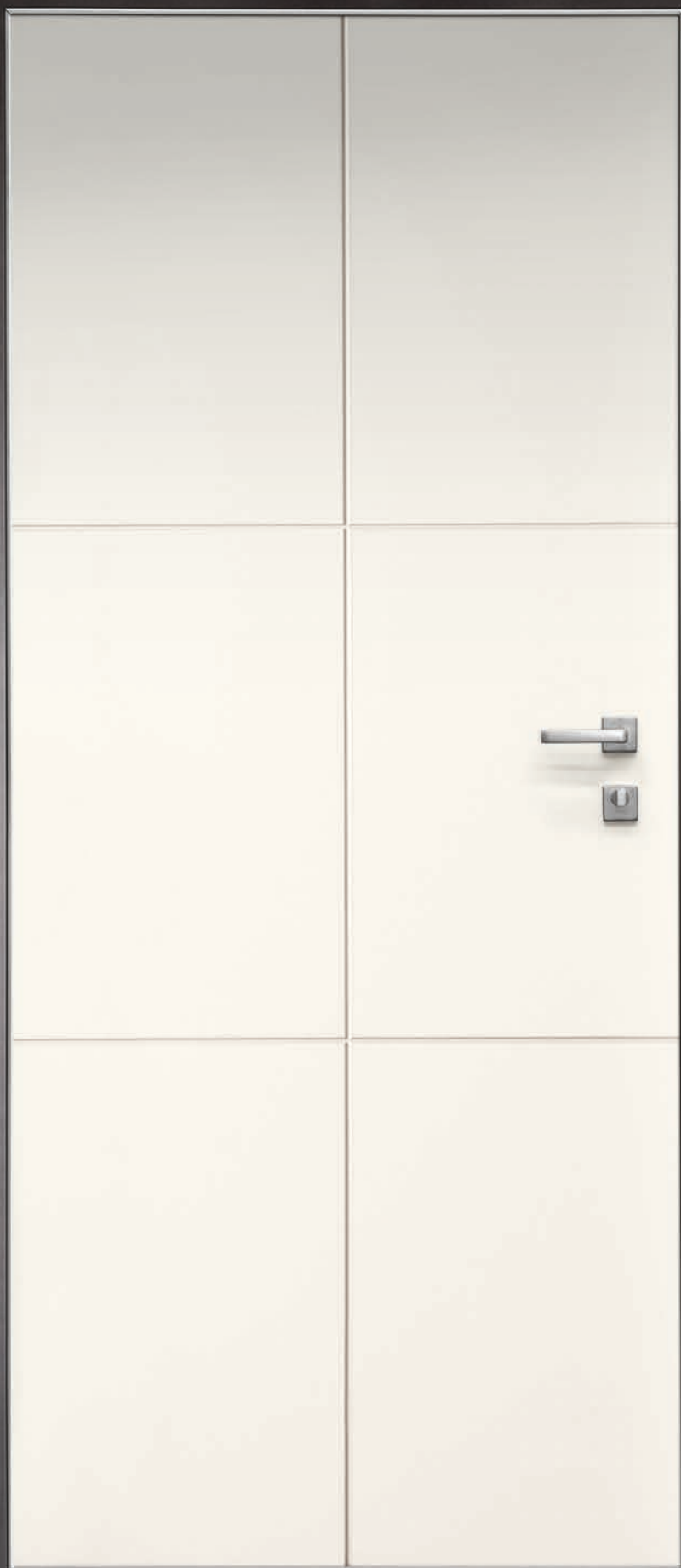
Sleek base Sentry 1 con rivestimento massiccio in rovere grigio scuro.  
*Sleek version de base Sentry 1 avec revêtement massif en chêne rouvre gris foncé.*





**WELCOME ON BOARD**





Sleek base Sentry 1 con rivestimento Forte G a 3 riquadri laccato bianco Portedi.  
*Sleek version de base Sentry 1 avec revêtement Forte G, 3 carrés, laqué blanc Portedi.*



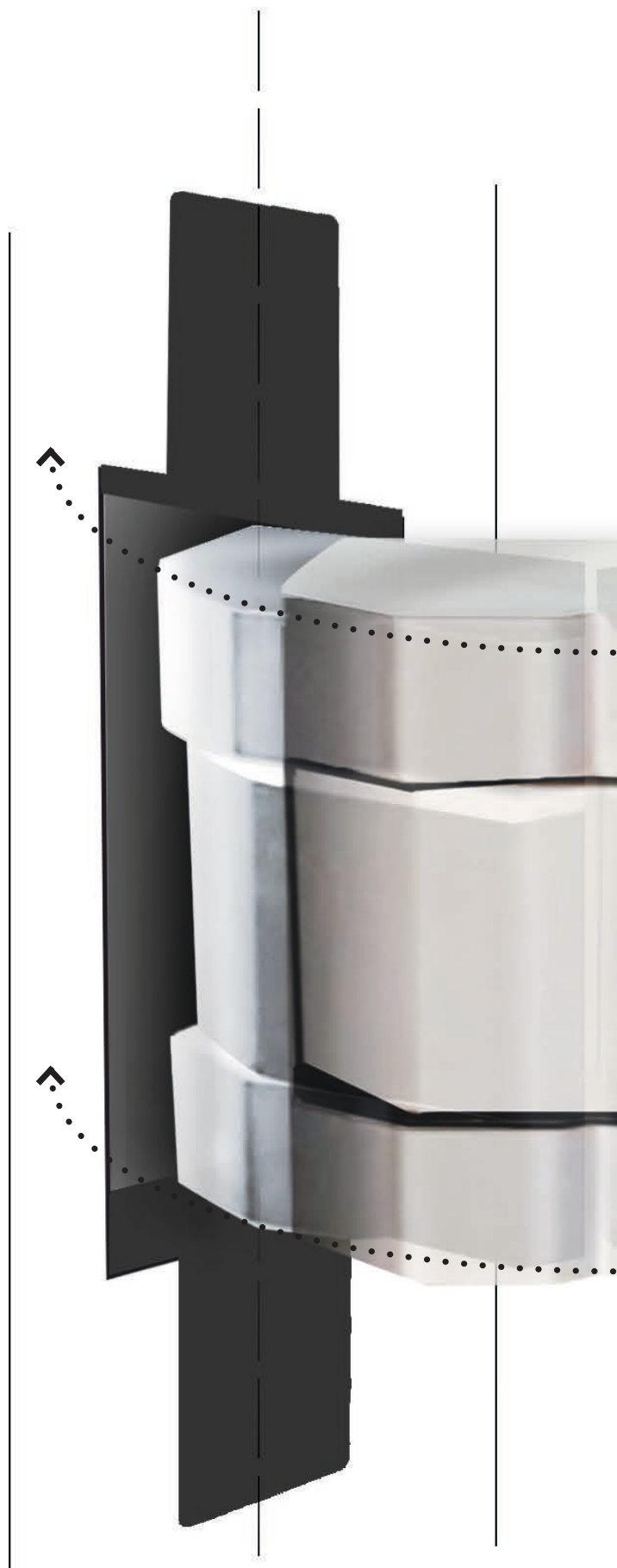






Sleek: lato cerniere – Rivestimento: Print Wood mod. ALPHABET  
*Sleek : côté charnières – Revêtement : Print Wood mod. ALPHABET*





Ispirata alle cerniere dei portelloni d'aereo, inedita e avveniristica, con portata ben maggiore rispetto ai dispositivi tradizionali, la cerniera a scomparsa Macron 5.0 consente un'apertura fluida a 180°\*, il superamento della doppia battuta e, in chiusura, la perfetta complanarità al muro.

Il movimento è costituito da 3 componenti fisse di rotazione e 2 mobili di traiettoria. Sleek inizia il suo movimento traslando nello stesso verso di spinta, per poi cominciare una rotazione rapida, guidata e combinata attorno ai suoi assi.

\* 155° nella variante di design a Telaio invisibile.



*Inspirée aux charnières des portes d'avion, inédite et futuristes, avec une capacité beaucoup plus grande par rapport à celle des dispositifs traditionnels, la charnière escamotable Macron 5.0 permet une ouverture fluide à 180°\*, le dépassement de la double feuillure et, en phase de fermeture, la coplanarité parfaite au mur. Le mouvement se compose de 3 composants fixes de rotation et 2 composants mobiles de trajectoire. La porte Sleek commence son mouvement en se déplaçant vers la direction de poussée et ensuite entame une rotation rapide, guidée et combinée autour de ses axes.*

*\* 155° dans la variante de design avec châssis invisible.*



# MACRON 5.0

**UNA CERNIERA  
PER CINQUE MOVIMENTI**

***UNE CHARNIERE  
POUR CINQ MOUVEMENTS***



Cerniere Macron 5.0, invisibili, perciò inattaccabili da eventuali strumenti di effrazione. Con doppia guarnizione, per garantire chiusura perfetta e isolamento termico. Doppia battuta, per incrementare l'abbattimento acustico, permeabilità all'aria, tenuta all'acqua e creare un'ulteriore barriera di sicurezza.

Una speciale struttura che non sovrappone, ma compone gli strati performanti in un unico sistema, potenziando l'azione delle singole funzioni della porta. Tutto concorre a fare di Sleek una rivoluzione tecnologica ed estetica ideale anche all'esterno, con eccellenti valori prestazionali.

## LE PRESTAZIONI DECOLLANO

## LES PERFORMANCES DÉCOLLENT

*Charnières Macron 5.0, invisibles et donc inattaquable par tout éventuel outil d'effraction. Avec double joint, pour garantir une fermeture parfaite ainsi qu'une isolation thermique optimale. Double feuillure, pour augmenter la réduction du bruit, la perméabilité à l'air, l'étanchéité et créer une barrière de sécurité supplémentaire. Une structure spéciale qui ne superpose pas, mais qui compose les couches performantes en un seul système, renforçant ainsi l'action des différentes fonctions de la porte. Tout contribue à rendre la porte Sleek une véritable révolution technologique et esthétique idéale même à l'extérieur, avec des valeurs de performance excellentes.*





**ISOLAMENTO  
TERMICO**

ISOLATION  
THERMIQUE

**1,6 W/m<sup>2</sup>K**



**ISOLAMENTO  
ACUSTICO**

ISOLATION  
ACOUSTIQUE

**44 dB**



**RESISTENZA  
ALL'EFFRAZIONE**

RESISTANCE  
A L'EFFRACTION

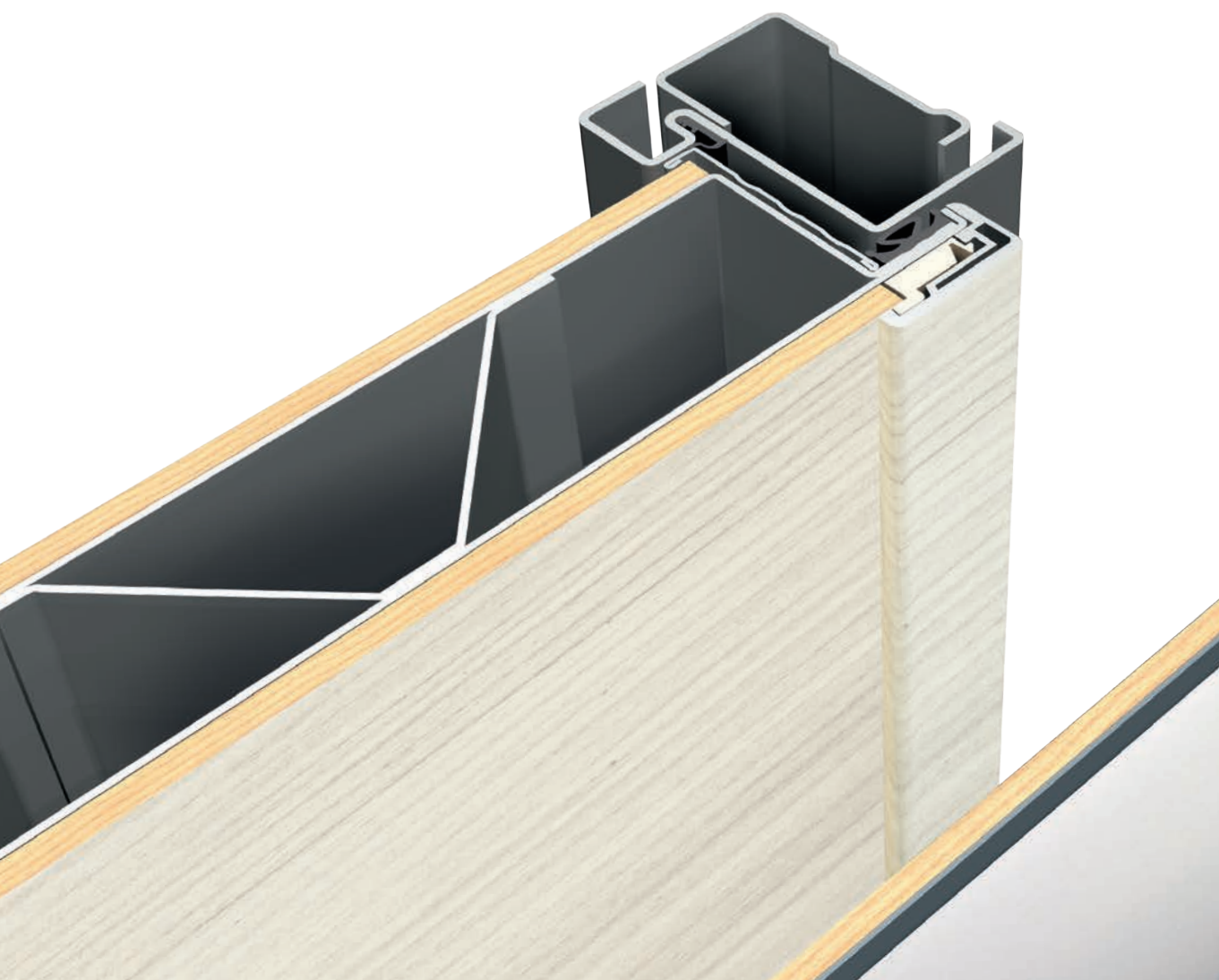
**Classe 3\* - Classe 3\***

*\*Optional Classe 4*

**GRANDI DIMENSIONI,  
OTTIME PRESTAZIONI,  
SPESSORE RIDOTTO**

*GRANDES DIMENSIONS,  
PERFORMANCES OPTIMALES,  
EPAISSEUR REDUITE*

Porta di sicurezza tradizionale  
*Porte de sécurité traditionnelle*

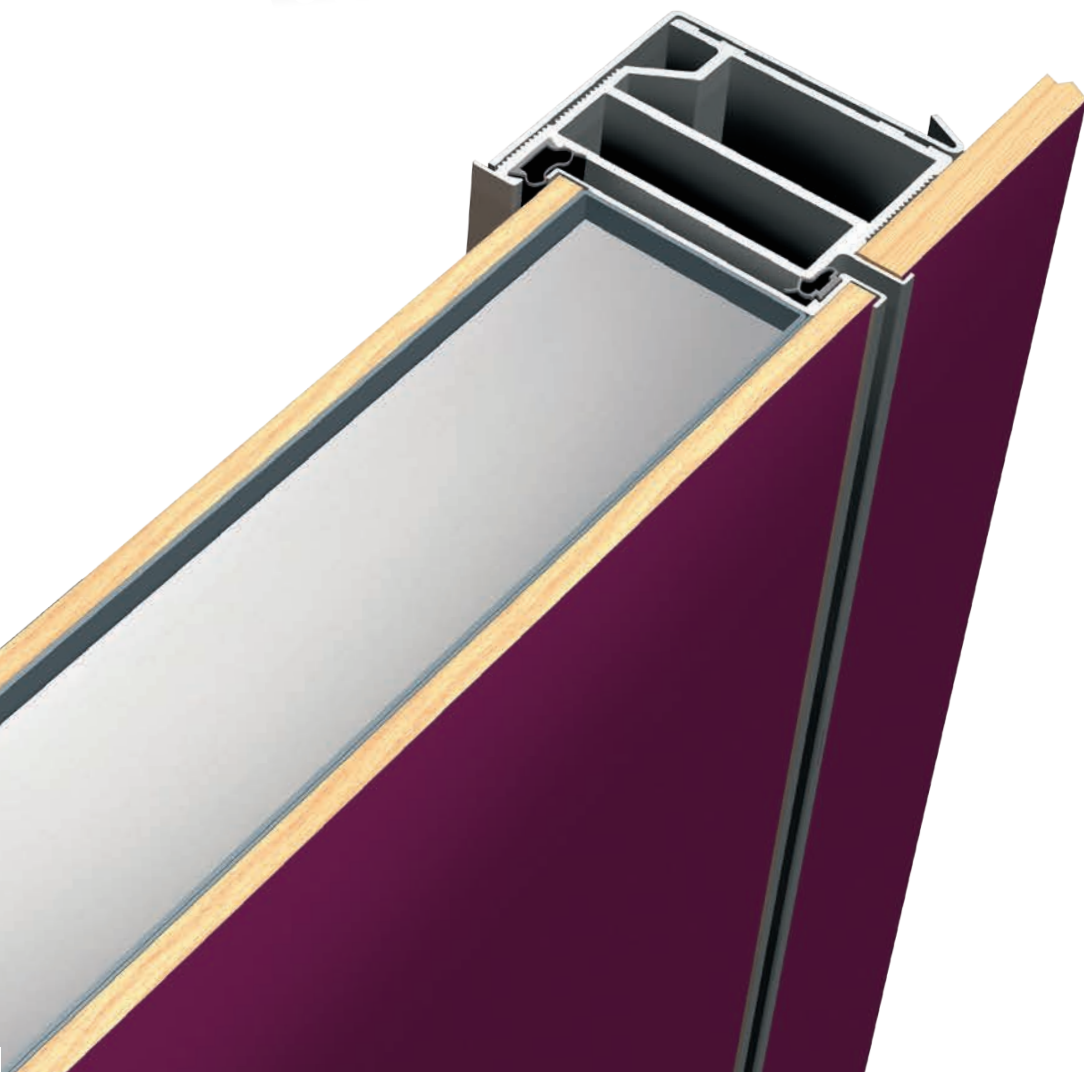




L'evoluzione tecnologica e formale si esprime attraverso la ricerca di essenzialità, funzionalità, maneggevolezza. Pur raggiungendo imponenti dimensioni di superficie, Sleek condensa tutte le differenti ed elevate prestazioni in uno spessore contenuto, variabile a seconda dei pannelli di rivestimento scelti per le tre soluzioni di design, ma sempre inferiore a quello di una porta standard con analoghe caratteristiche tecnico-funzionali.

*L'évolution technologique et formelle s'exprime au travers de la recherche de simplicité, fonctionnalité et facilité de manipulation. Tout en atteignant des dimensions de surface impressionnantes, Sleek condense toutes les performances, différentes et élevées dans une épaisseur limitée, variable selon les panneaux de revêtement choisis pour les trois solutions de design, mais toujours inférieure à celle d'une porte standard avec des caractéristiques techniques et fonctionnelles similaires.*

# SLEEK



# LE NUOVE ROTTE DELLA SICUREZZA

## LES NOUVELLES ROUTES DE LA SECURITE

### Sistemi di chiusura

Sleek propone tre differenti sistemi di chiusura, tutti rispondenti ai più alti standard antintrusione:

- Con serratura a doppia mappa.
- Con serratura a cilindro ad alta sicurezza
- Con serratura a due cilindri indipendenti: cilindro principale ad alta sicurezza New Power e cilindro di servizio. È possibile chiudere l'uno o l'altro, piuttosto che entrambi, utilizzando le rispettive chiavi.

### Systemes de fermeture

La porte Sleek propose trois systèmes de fermeture différents, qui tous respectent les plus hauts niveaux d'anti-intrusion :

- Avec serrure à double panneton.
- Avec serrure à cylindre haute sécurité
- Avec serrure à deux cylindres indépendants : cylindre principal haute sécurité New Power et cylindre de service. Il est possible de fermer l'un ou l'autre, ou les deux, en utilisant les clés respectives.

## LOCK

t r a p s y s t e m

Frutto della costante ricerca Dierre, Lock Trap System è la sintesi perfetta di tecnologia, qualità e innovazione. Come funziona? In caso di tentata effrazione, il sistema interviene e blocca la serratura, ma, una volta estratto lo strumento di manomissione, libera il meccanismo e consente la normale apertura. Infine, anche Lock Trap System utilizza il brevetto MIA che, in caso di furto o smarrimento delle chiavi, consente la rapida e semplice sostituzione del blocchetto centrale.



NEW COLOR KEY



POD KEY

*Fruit d'une constante recherche de la part de Dierre, Lock Trap System est la synthèse parfaite en matière de technologie, qualité et innovation. Comment ça marche ? En cas de tentative d'effraction, le système intervient et bloque la serrure, mais, une fois l'outil de manipulation extrait, il libère le mécanisme et permet l'ouverture normale. Enfin, même Lock Trap System utilise le brevet MIA qui, en cas de vol ou de perte des clés, permet un remplacement rapide et simple du bloc central.*



# NEW POWER \*



- . Sistema anti-manipolazione brevettato
- . Meccanismo del cilindro anti-bumping
- . Grezzo di chiave protetto con accoppiamento rotondo brevettato
- . Duplicazione chiave protetta
- . 2 volte più resistente alla rottura in mezzeria rispetto ad un cilindro in ottone
- . Cilindro modulare

- . *Système anti-manipulation breveté.*
- . *Mécanisme du cylindre anti-bumping.*
- . *Brut de clé protégé avec couplage rond breveté.*
- . *Duplication de la clé protégée.*
- . *2 fois plus résistante à la rupture sur la ligne médiane par rapport à un cylindre en laiton.*
- . *Cylindre modulaire*

# LOCK

blocking system

Frutto della costante ricerca Dierre, Lock Blocking System è la sintesi perfetta di tecnologia, qualità e innovazione. Questo sistema permette di bloccare la serratura qualora si cercasse di strappare il cilindro con la tecnica distruttiva volgarmente chiamata "attacco del tubo".

*Fruit d'une constante recherche de la part de Dierre, Lock Blocking System est la synthèse parfaite en matière de technologie, qualité et innovation. Ce système permet de bloquer la serrure en cas de tentative d'arracher le cylindre avec la technique destructive communément appelée « attaque du tuyau ».*

# D-UP \*\*

- . Sistema anti-manipolazione brevettato
- . Meccanismo del cilindro anti-bumping
- . Grezzo di chiave protetto con accoppiamento rotondo brevettato
- . Duplicazione chiave protetta
- . 2 volte più resistente alla rottura in mezzeria rispetto ad un cilindro in ottone
- . Cilindro modulare

- . *Système anti-manipulation breveté.*
- . *Mécanisme du cylindre anti-bumping.*
- . *Brut de clé protégé avec couplage rond breveté.*
- . *Duplication de la clé protégée.*
- . *2 fois plus résistante à la rupture sur la ligne médiane par rapport à un cylindre en laiton.*
- . *Cylindre modulaire*



\* Standard  
\*\* A richiesta  
\*\* Sur demande

# La potenza della protezione

Doppia battuta, cerniere Macron 5.0 invisibili. Ogni componente destinato a specifiche funzioni contribuisce ad esaltare la sicurezza di Sleek. E se a questo aggiungete lo spessore della lamiera d'acciaio, la robustezza del telaio, i rostri Shild e i due deviatori Hook, chiudete la porta con serenità, per cominciare il vostro viaggio nelle emozioni quotidiane.

## *La puissance de la protection*

*Double feuillure, charnières Macron 5.0 invisibles. Chaque composant, avec ses fonctions spécifiques, contribue à renforcer la sécurité de la porte Sleek. Et si l'on ajoute l'épaisseur de la tôle en acier, la robustesse du châssis, les rostres Shild et les deux déviateurs Hook, l'on peut fermer la porte avec toute tranquillité et commencer notre voyage plongés dans les émotions quotidiennes.*



I sei **rostri Shild**, lungo il lato delle cerniere a battente chiuso s'inseriscono nelle cavità corrispondenti sul telaio, in modo da impedire lo scardinamento.

*Les six **rostres Shild**, le long du côté des charnières à battant fermé sont insérés dans les creux correspondants sur le châssis, de manière à leur empêcher de sortir des gonds.*

I due **deviatori Hook**, di concezione estremamente innovativa, comandati dalla serratura, si inseriscono nel telaio e, compiendo una rotazione parallela di 90 gradi, ancorano e bloccano saldamente la porta.

*Les deux **déviateurs Hook**, extrêmement novateurs, commandés par la serrure, sont insérés dans le châssis et au moyen d'une rotation parallèle de 90 degrés bloquent fermement la porte.*







Sleek base Sentry 1 con rivestimento Insert Feel 2 tranciato venato con 5 inserti in rovere wengè.  
*Sleek version de base Sentry 1 avec revêtement Insert Feel 2 tranché veiné avec 5 inserts en rouvre peint wengè.*



## Standard

L'essenziale. Filo muro, con apertura a 180° Sleek nella variante di design Standard, presenta una finitura d'alluminio che disegna il perimetro del battente.

*L'essentiel. Au ras du mur, avec ouverture à 180°, la porte Sleek dans la variante de design Standard, présente une finition en aluminium qui dessine le périmètre du battant.*

Sleek base Sentry 1 con rivestimento Trendy 3 con pannello rosso lucido RAL 9006 e inserti lineari in acciaio satinato  
*Sleek version de base Sentry 1 avec revêtement Trendy 3, panneau rouge poli RAL 9006 et des inserts linéaires en acier satiné*





## **Legno avvolgente Bois enveloppant**

La porta non interrompe lo spazio, ma prosegue indossando lo stesso abito della parete.

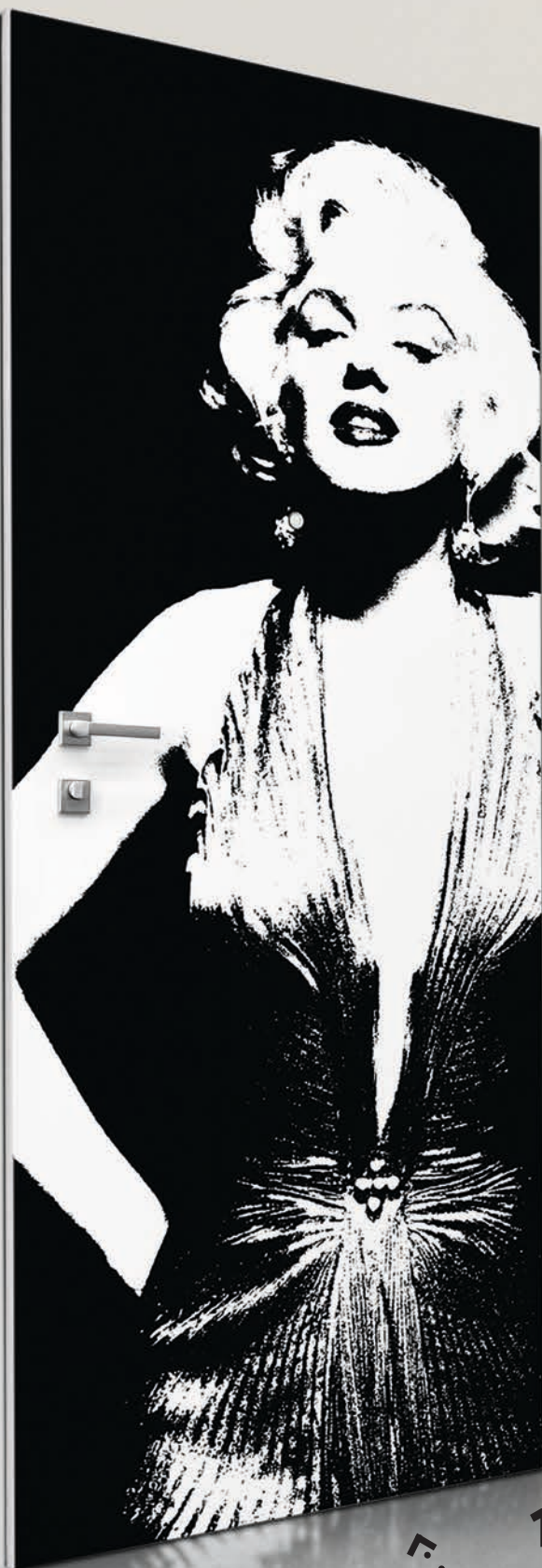
A segnlarla una fuga minima fra battente e muro.

*La porte n'interrompt pas l'espace, mais en est une prolongation de la paroi.*

*Celle-ci est juste identifiable par une distance minimale entre le battant et le mur.*

Sleek base Sentry 1 con rivestimento Stone 2 in rovere spazzolato decapè bianco con inserto in pietra Copper  
*Sleek version de base Sentry 1 avec revêtement Stone 2 en chêne rouvre décapé blanc avec un insert  
en pierre Copper*





155°

## **Telaio invisibile \*** **Châssis invisible**

Sorprendente, leggera. Come un quadro appoggiato alla parete.

Il telaio è annegato nell'intonaco, il rivestimento nasconde le cerniere e l'interruzione tra porta e muro.

*Surprenante, légère. Comme un tableau appuyé contre le mur. Le châssis est plongé dans le plâtre, le revêtement cache les charnières et l'interruption entre la porte et le mur.*

\* Disponibile prossimamente / *Bientôt disponible*

Sleek base Sentry 1 con rivestimento Print Wood mod. STAR  
*Sleek version de base Sentry 1 avec revêtement Print Wood mod. STAR*



**IL DESIGN IN TRE VARIANTI  
E INFINITE PERSONALIZZAZIONI**

*LE DESIGN EN TROIS VARIANTES ET AVEC  
DES PERSONNALISATIONS INFINIES*

# La maniglieria

## Les poignées



Lato interno  
*Côté intérieur*



Lato esterno  
*Côté extérieur*



Lato interno  
*Côté intérieur*



Lato esterno  
*Côté extérieur*

### Amsterdam\*



Lato interno  
*Côté intérieur*



Lato esterno  
*Côté extérieur*

### Dallas\*



Lato interno  
*Côté intérieur*



Lato esterno  
*Côté extérieur*

\* A richiesta  
*Sur demande*



Ottone  
*Laiton*



Ottone resista  
*Laiton résistant*



Bronzo (di serie)  
*Bronze (de série)*



Argento (di serie Wall)  
*Argent (de série Wall)*



Cromo lucido  
*Chrome poli*



Cromo satinato  
*Chrome satiné*



Bianco  
*Blanc*



Nero  
*Noir*



Acciaio inox  
*Acier inoxydable*





Ellex  
cod. 55FL E

Cromo lucido  
*Chrome poli*



Zehnn  
lungo/*long*  
cod. 55LL E

Cromo lucido  
*Chrome poli*



Kuadro  
cod. ER4 E

Acciaio Inox  
*Acier inoxydable*



Tondo  
cod. DQ4 E

Acciaio Inox  
*Acier inoxydable*



Tondo Scan  
cod. DQ5 E

Acciaio Inox  
*Acier inoxydable*

I cinque modelli di maniglione sono disponibili in differenti lunghezze.  
*Les cinq modèles de poignées sont disponibles en différentes longueurs.*

# I rivestimenti

## Les revêtements

Scopri la vasta gamma di rivestimenti disponibili per la tua porta di sicurezza: richiedi il catalogo al tuo Dierre Partner.

*Découvrez la vaste gamme de revêtements disponibles pour votre porte de sécurité : demandez le catalogue à votre Dierre Partner.*



**PRINT  
WOOD**  
IDENTITY PANELLING

Con il nuovo pannello di rivestimento Printwood personalizzi la tua porta blindata in modo originale e distintivo, scegliendo fra le suggestive immagini suggerite da Dierre oppure con una foto realizzata e proposta da te.

*Avec le nouveau panneau de revêtement Printwood, vous pouvez personnaliser votre porte blindée de manière originale et distinctive, en choisissant parmi les images suggestives suggérées par vous-même.*



# Varianti costruttive

## *Variantes de construction*

Realizzata con una speciale tecnologia modulare, Sleek propone, oltre alle versioni cieche, più varianti con fiancoluce e/o sopra luce, di dimensioni variabili a seconda delle esigenze espresse. In tali configurazioni, il telaio della cerniera si lega al telaio del fiancoluce e/o sopra luce, creando una struttura robusta a ridotta trasmittanza termica, che consente di riempire i moduli in vetro e alluminio e ottenere la posa filo muro.

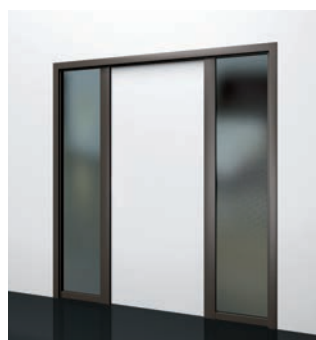
*Réalisée avec une technique modulaire spécifique, la porte Sleek propose, au-delà des versions aveugles, d'autres variantes avec des lucarnes latérales et/ou des vasistas, de dimensions variables selon les exigences exprimées. Dans ces configurations, le châssis de la charnière se relie au châssis de la lucarne latérale et/ou du vasistas, en créant une structure robuste à transmission thermique réduite, qui permet de remplir les modules en verre et aluminium et d'obtenir l'installation au ras du mur.*



UN BATTENTE CON SOPRALUCE  
*SINGLE LEAF WITH FANLIGHT*



UN BATTENTE  
CON SINGOLO FIANCOLUCE  
*UN BATTANT AVEC LUCARNE  
LATERALE SIMPLE*



UN BATTENTE  
CON DOPPIO FIANCOLUCE  
*UN BATTANT AVEC LUCARNE  
LATERALE DOUBLE*



UN BATTENTE  
CON SOPRALUCE  
E SINGOLO FIANCOLUCE  
*UN BATTANT AVEC VASISTAS ET  
LUCARNE LATERALE SIMPLE*



UN BATTENTE CON  
SOPRALUCE  
E DOPPIO FIANCOLUCE  
*UN BATTANT AVEC VASISTAS  
ET LUCARNE LATERALE  
DOUBLE*



Unica, Sleek. Ricercata, pura, fluida nei movimenti, impone il suo carattere esclusivo con dimensioni che, da un minimo di 700x1900 millimetri, arrivano a raggiungere 1200x2850 millimetri, creando un impatto visivo di rara e potente suggestione.

# **SLEEK**

## **UNA GRANDE PORTA**

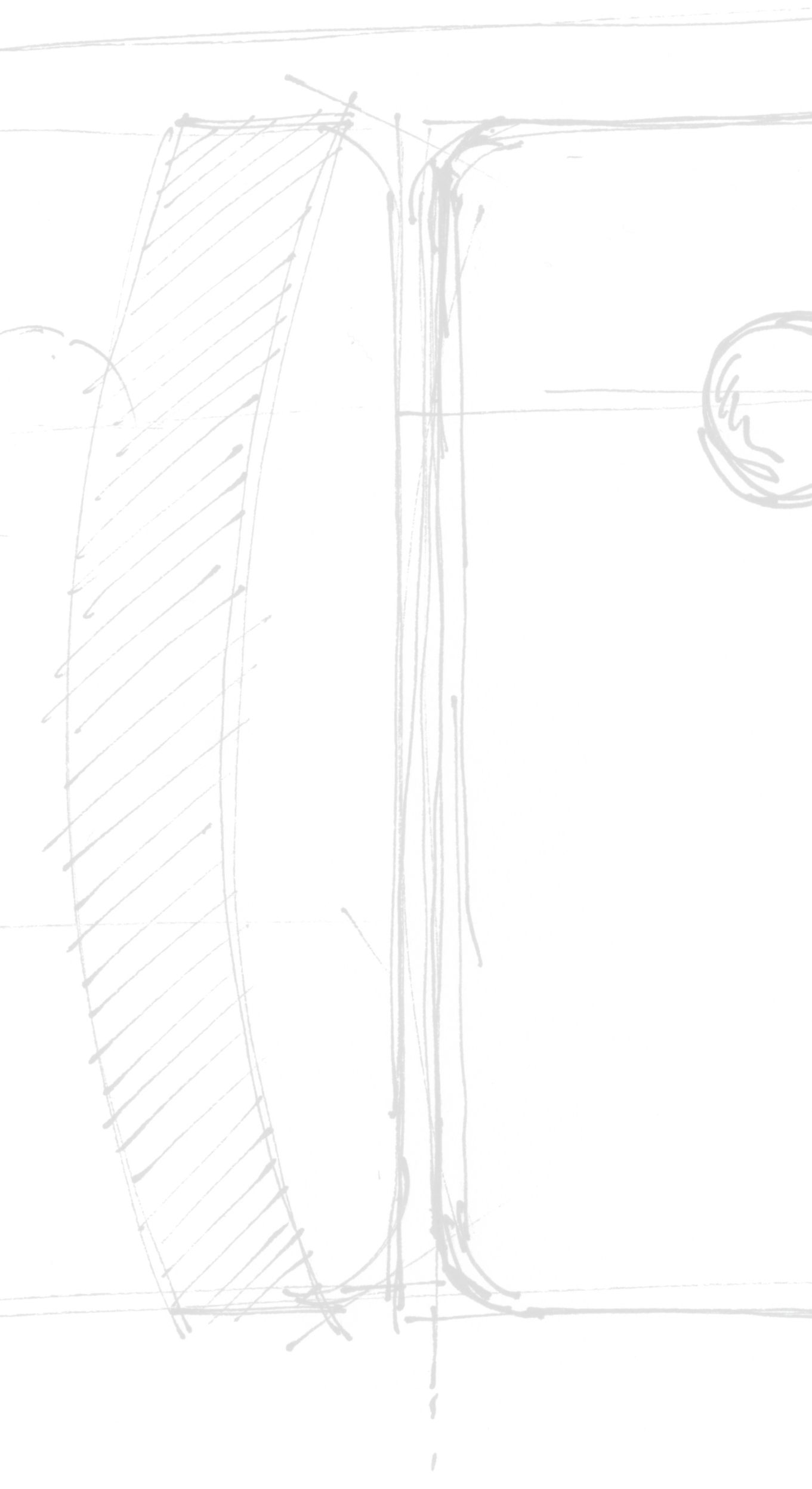
### **UNE GRANDE PORTE**

*Unique, Sleek. Recherchée, pure, fluide dans ses mouvements, cette porte impose son caractère exclusif avec des dimensions qui, d'un minimum de 700x1900 millimètres, arrivent jusqu'à 1200x2850 millimètres, en créant un impact visuel suggestif rare et puissant.*





Sleek base Sentry 1 con rivestimento in vetroresina laccato RAL 7016  
*Sleek version de base Sentry 1 avec revêtement en fibre de verre laqué RAL 7016*







**SCHEDE TECNICHE**

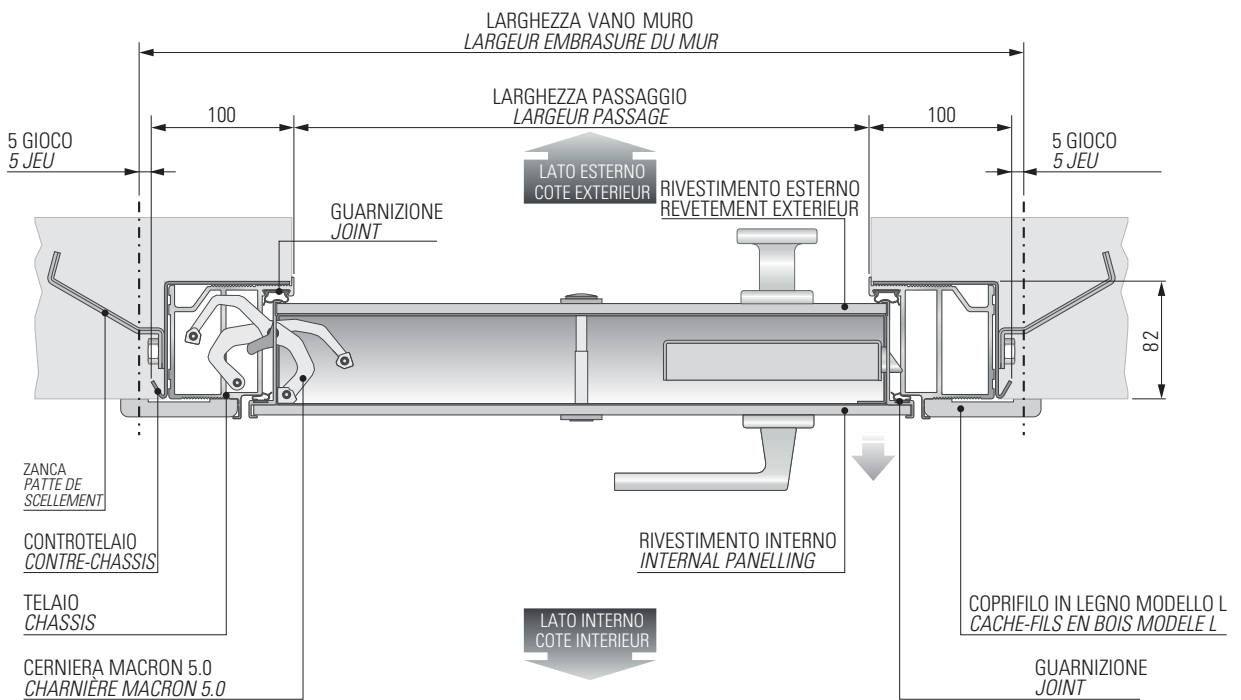
*FICHES TECHNIQUES*

# SLEEK

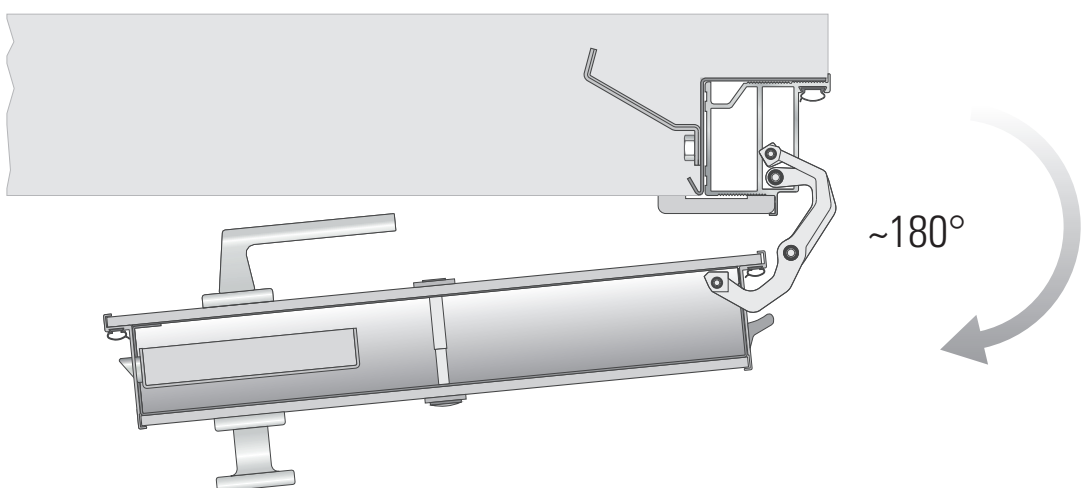
## SCHEMA TECNICO UN BATTENTE SCHEMA TECHNIQUE UN BATTANT

Versione 1 Raso Muro Standard con Controtelaio  
Version 1 au Ras du Mur Standard avec Contre-châssis

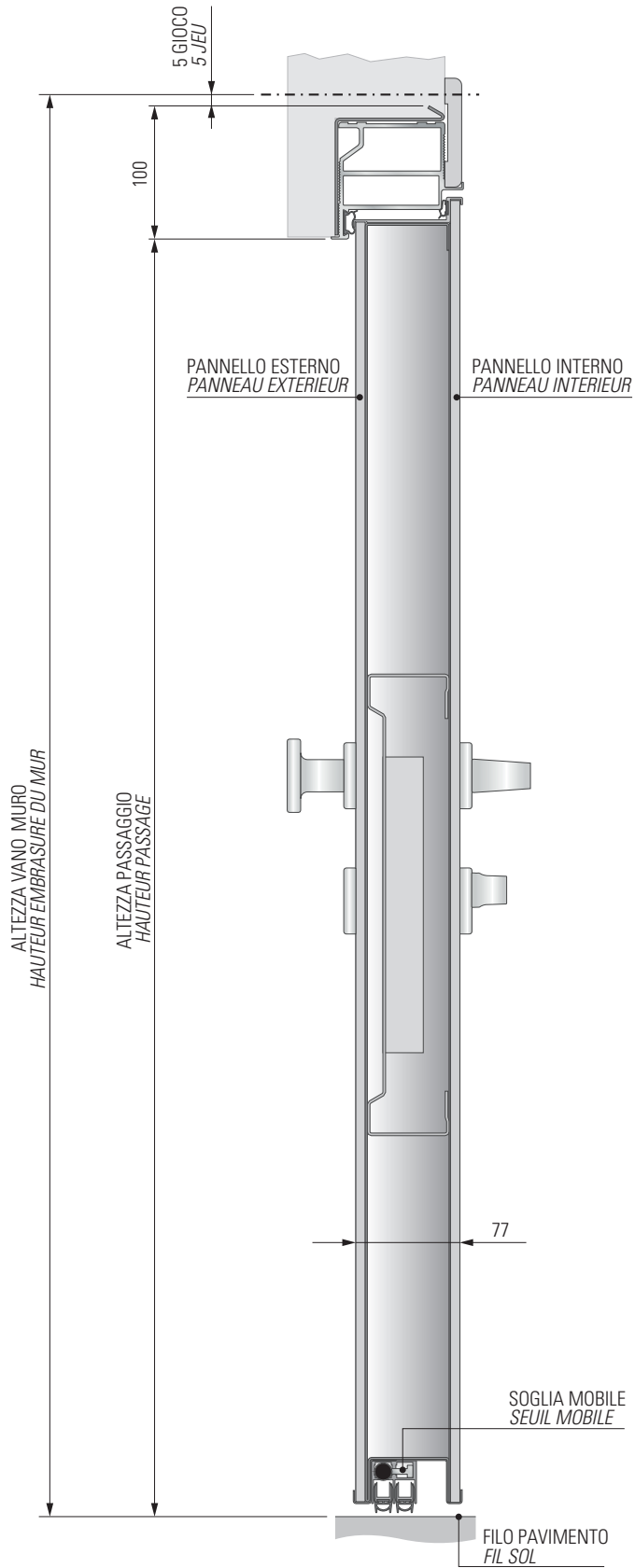
### SEZIONE ORIZZONTALE SECTION HORIZONTALE



### ANTA APERTA VANTAIL OUVERT



SEZIONE VERTICALE  
SECTION VERTICALE



THE ITALIAN STYLE DOOR

**Dierre**

YOUR HOME, YOUR LIFE

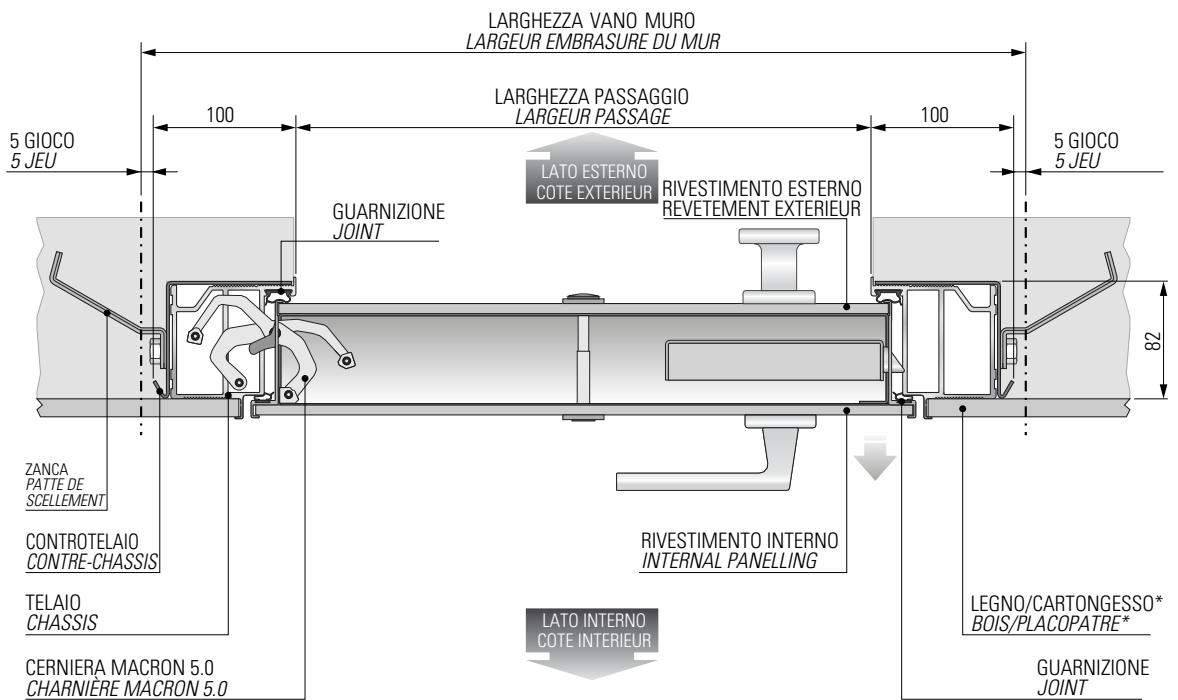


# SLEEK

## SCHEMA TECNICO UN BATTENTE TECHNICAL DIAGRAM SINGLE LEAF

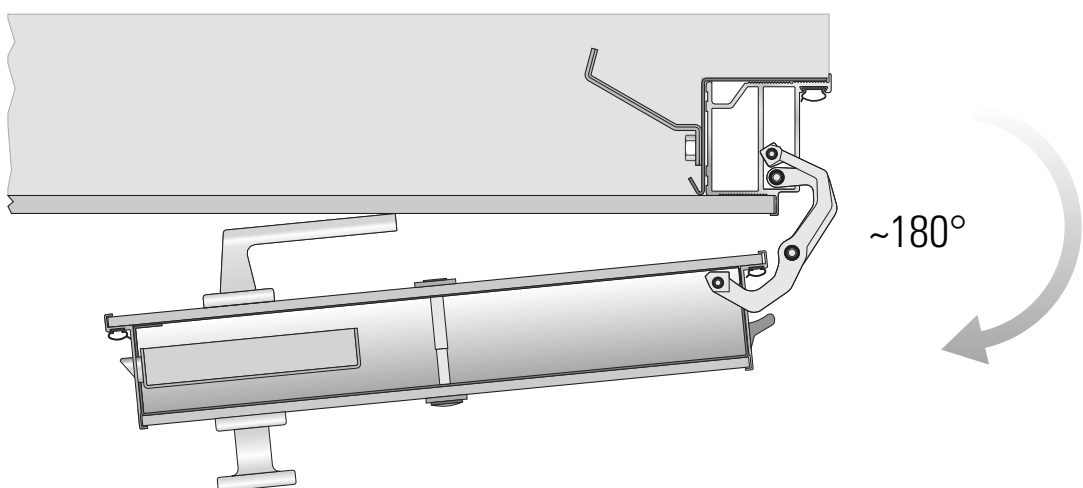
Versione 2 Raso Muro Standard con Controtelaio  
Version 2 Standard Flush to the wall with Subframe

### SEZIONE ORIZZONTALE SECTION HORIZONTALE



\*Materiale non fornito da Dierre  
\*Matériel non fourni par Dierre

### ANTA APERTA VANTAIL OUVERT

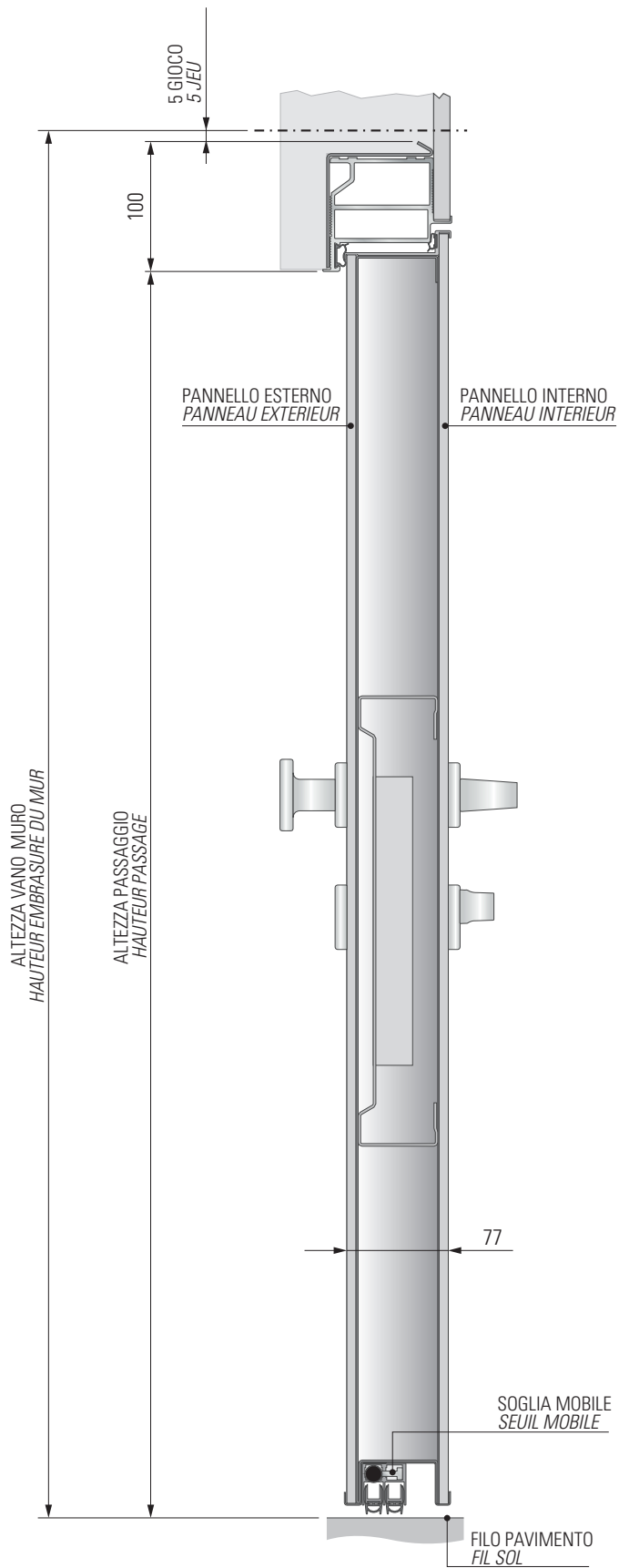


THE ITALIAN STYLE DOOR

**Dierre**

YOUR HOME. YOUR LIFE

SEZIONE VERTICALE  
SECTION VERTICALE



THE ITALIAN STYLE DOOR

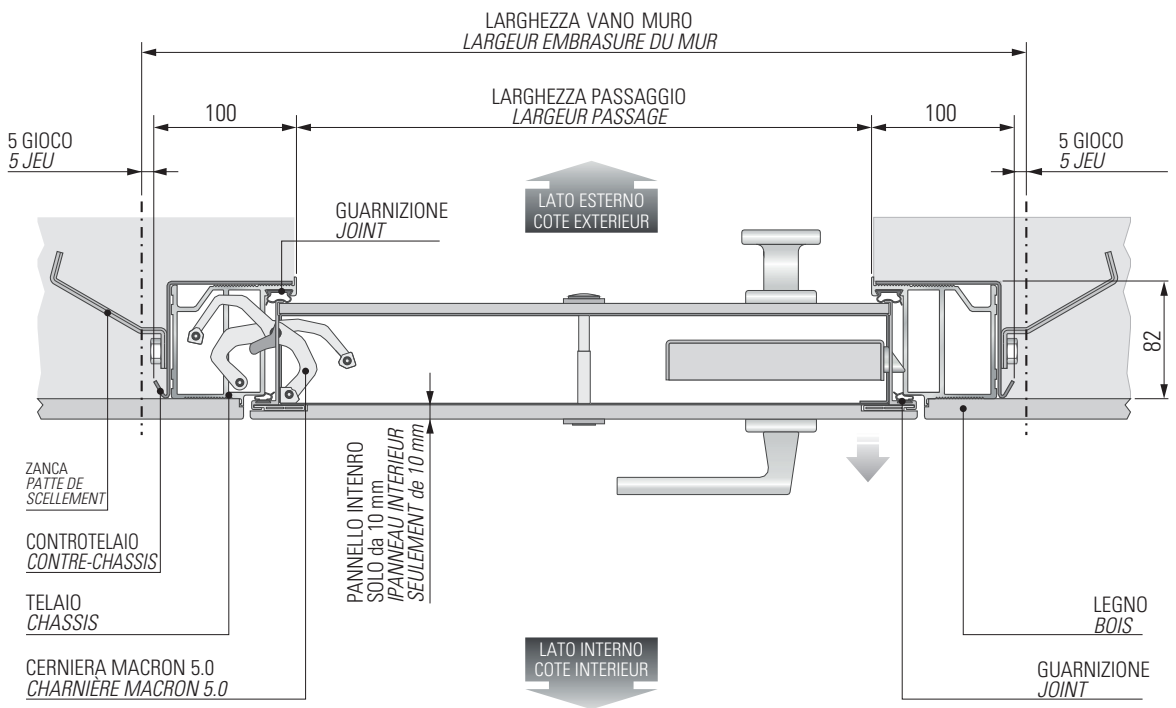
**Dierre**  
YOUR HOME, YOUR LIFE

# SLEEK

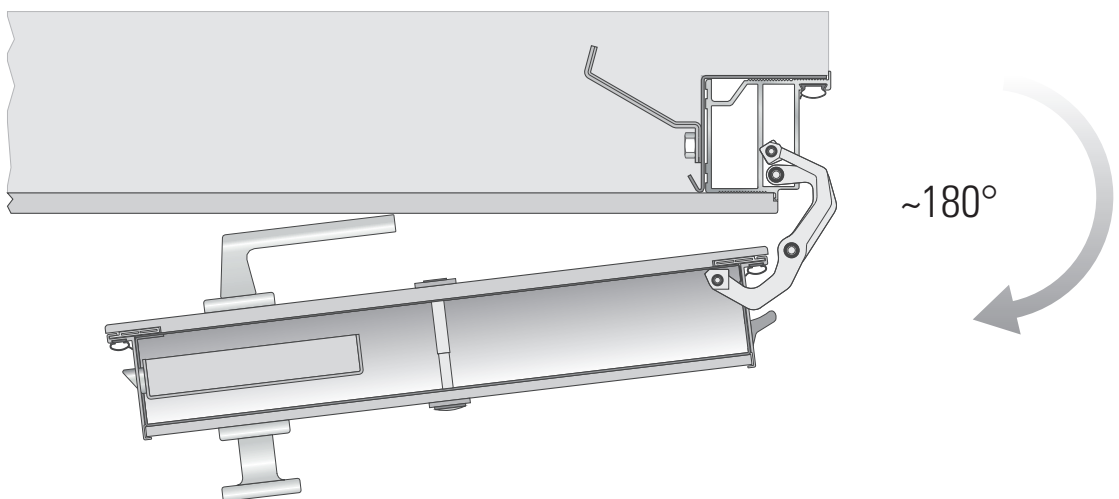
## SCHEMA TECNICO UN BATTENTE TECHNICAL DIAGRAM SINGLE LEAF

Versione Raso Legno Avvolgente con Controtelaio  
Wraparound flush to the wood Version with subframe

### SEZIONE ORIZZONTALE SECTION HORIZONTALE



### ANTA APERTA VANTAIL OUVERT



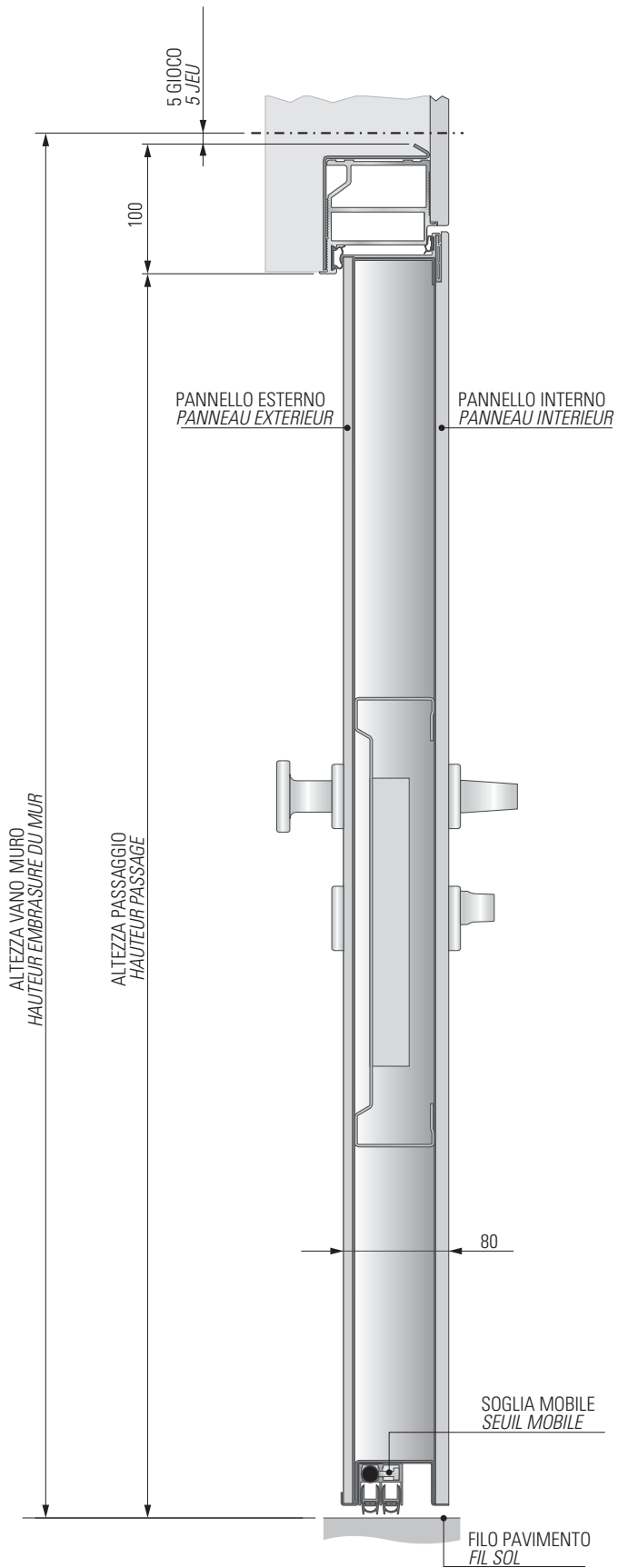
THE ITALIAN STYLE DOOR

**Dierre**

YOUR HOME. YOUR LIFE



SEZIONE VERTICALE  
SECTION VERTICALE



THE ITALIAN STYLE DOOR

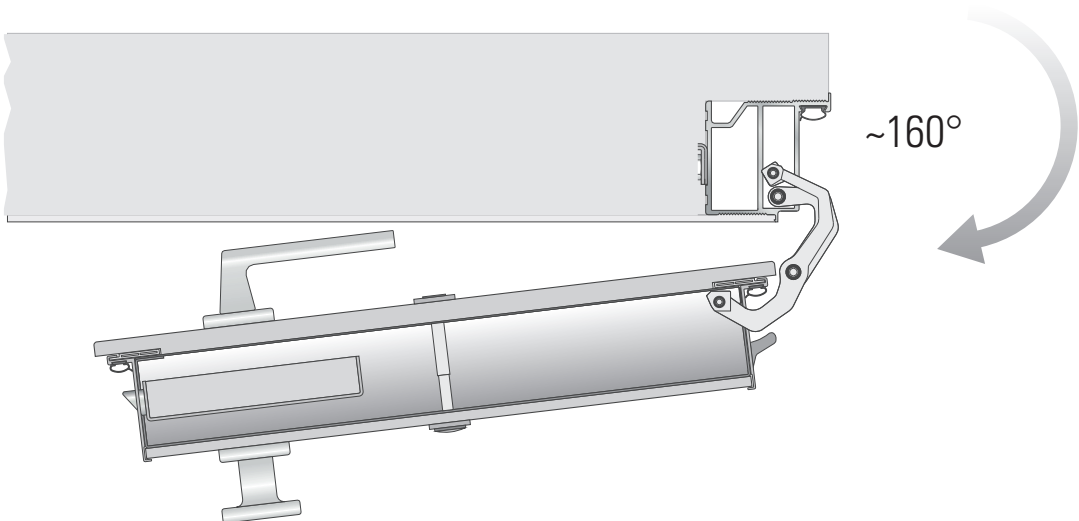
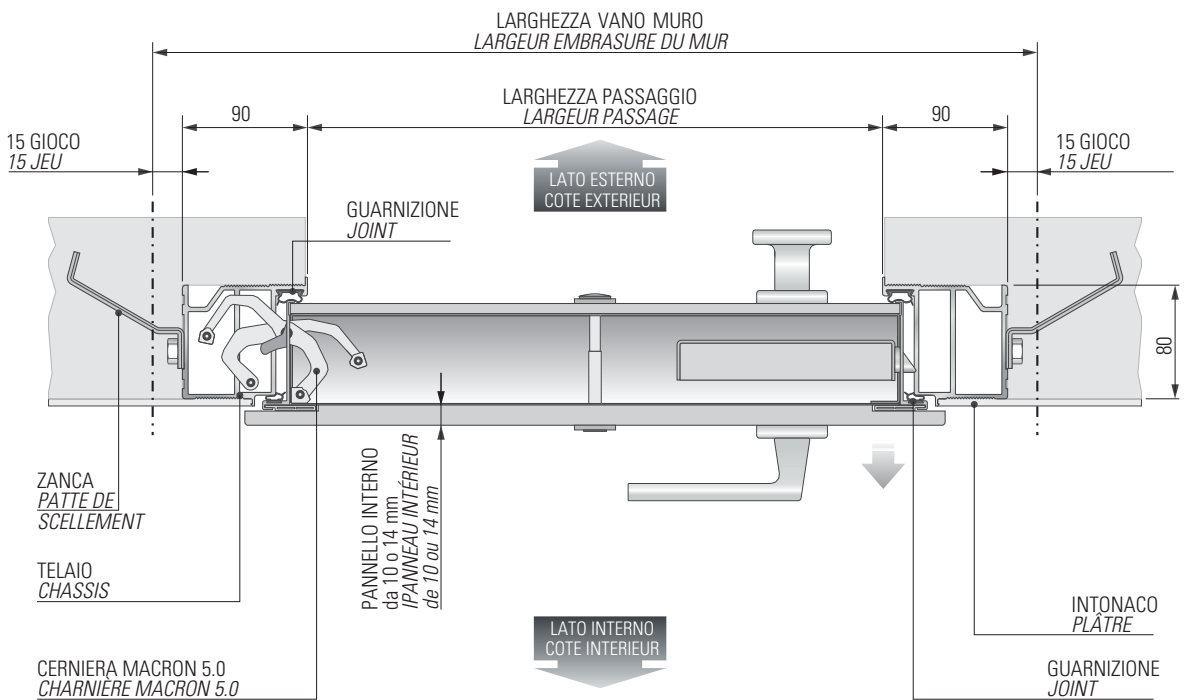
**Dierre**  
YOUR HOME, YOUR LIFE

# SLEEK

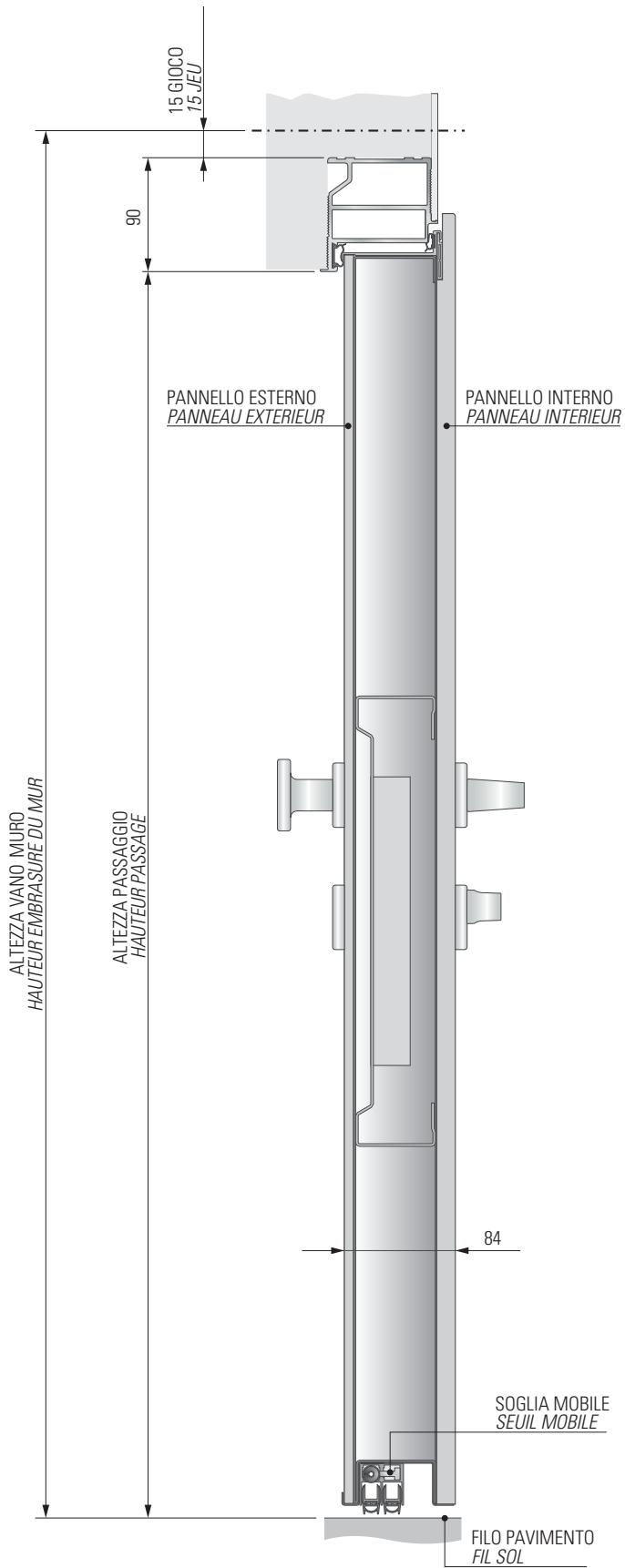
## SCHEMA TECNICO UN BATTENTE SCHEMA TECHNIQUE UN BATTANT

Versione Telaio Invisibile  
Version Chassis Invisible

### SEZIONE ORIZZONTALE SECTION HORIZONTALE



SEZIONE VERTICALE  
SECTION VERTICALE



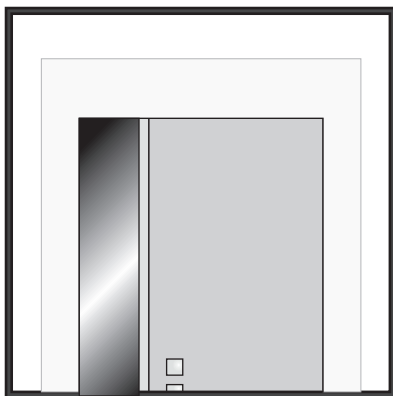
THE ITALIAN STYLE DOOR

**Dierre**  
YOUR HOME, YOUR LIFE

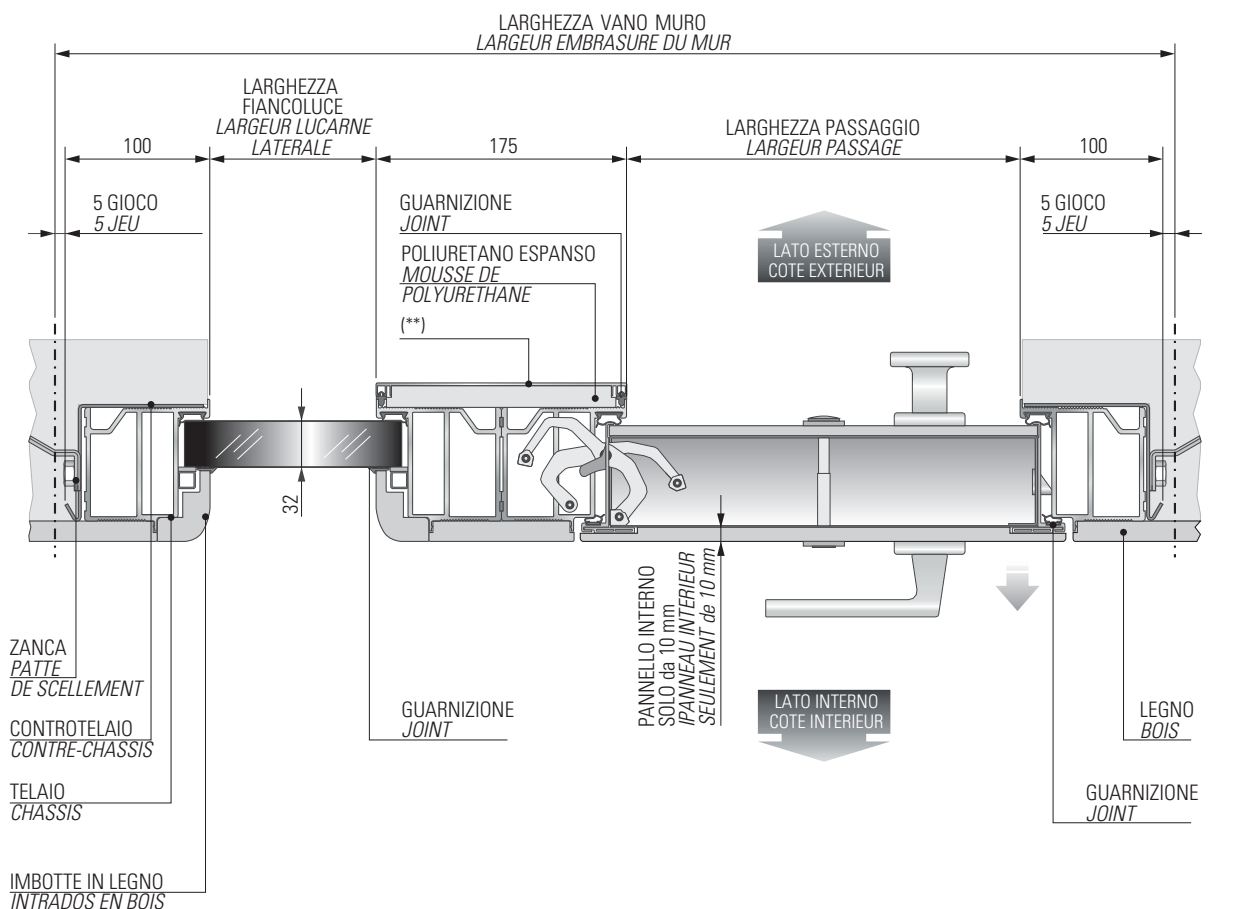
# SLEEK

## SCHEMA TECNICO UN BATTENTE CON FIANCOLUCE/SOPRALUCE SCHEMA TECHNIQUE UN BATTANT

Versione Raso Legno Avvolgente con Controtelaio  
Version au Ras du Mur Enveloppant avec Contre-châssis

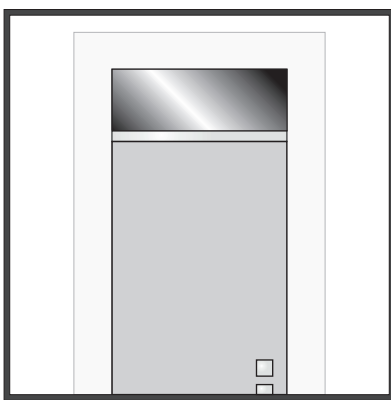


SEZIONE ORIZZONTALE  
SECTION HORIZONTALE

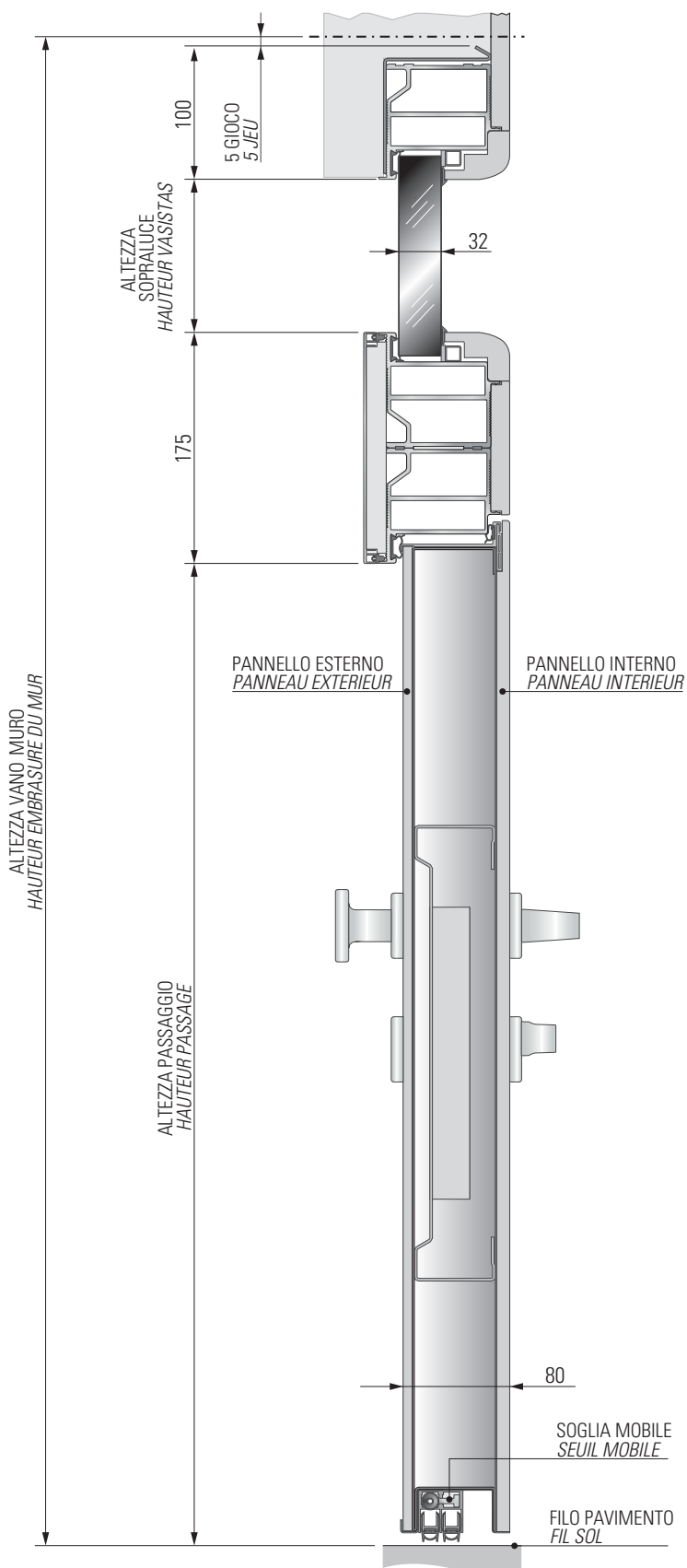


(\*\*) COVER IN ALLUMINO ANODIZZATA  
(\*\*) COUVERTURE EN ALUMINIUM ANODISE





SEZIONE VERTICALE  
SECTION VERTICALE



THE ITALIAN STYLE DOOR



YOUR HOME, YOUR LIFE

---

**NOTE - NOTES**

Porte di sicurezza	Portes de sécurité
Rivestimenti per porte di sicurezza	Revêtements pour les portes de sécurité
Serramenti per esterni	Serrure pour extérieurs
Controtelai per chiusure a scomparsa	Contre-châssis pour charnières escamotables
Porte per interni	Contre-châssis pour intérieurs
Porte tagliafuoco per interni in legno	Portes coupe-feu pour intérieurs en bois
Porte tagliafuoco	Portes coupe-feu
Porte multifunzione	Portes multifonctions
Portoni per garage basculanti e sezionali	Portes de garage basculants et par sections
Serrature, cilindri, casseforti e armadi	Serrures, cylindres, coffres-forts et armoires

THE ITALIAN STYLE DOOR



w w w . d i e r r e . c o m



DIERRE SPA – STRADA STATALE PER CHERI 66/15

14019 VILLANOVA D'ASTI (AT)

TEL 0141.949411 - FAX 0141.946427

info@dierre.it

NUMERO VERDE 800.812086

L'ambientazione ed il contesto estetico in cui le immagini delle porte sono state inserite sono puramente suggestivi e, pertanto, alcuni elementi presenti nelle foto (quali a titolo esemplificativo cornici, coprifili, accessori) potrebbero non essere disponibili o dover essere oggetto di specifica richiesta in sede di ordine.

*L'environnement et le milieu esthétique dans lesquels les portes ont été insérées sont exclusivement à titre d'exemple et, par conséquent, quelques éléments dans les photos (tels les cadres, les cache-fils, les accessoires) pourraient ne pas être disponibles ou être spécifiquement demandé lors de la commande.*



THE ITALIAN STYLE DOOR

**Dierre**

YOUR HOME, YOUR LIFE